



# 产品规格书



## LJD-eWinV5-ET(K)7L 产品规格书

### 目录

■ 1. ARM9 & Windows CE6.0 系列嵌入式触控一体机.....	2
1.1 基本安全注意事项.....	2
1.2 修订历史.....	2
■ 2. ARM9 & Windows CE6.0 系列产品规格.....	3
2.1 产品规格.....	3
2.2 接口设置和功能.....	5
2.3 安装尺寸.....	6
◆ LJD-eWinV5-ET7L 尺寸图：单位 mm .....	6
◆ LJD-eWinV5-EK7L 尺寸图：单位 mm.....	8
2.4 安装示意图.....	8
LJD-eWinV5-ET7L 安装示意图： .....	8
LJD-eWinV5-EK7L 安装示意图： .....	9
2.5 ARM9 & Windows CE6.0 系列产品配件及可接外围设备说明.....	11
■ 3. 产品保修及供货周期正常.....	12
■ 4. 后记.....	13

## ■1. ARM9 & Windows CE6.0 系列嵌入式触控一体机

本手册包含了 LJD-eWinV5-ET(K)7L 型嵌入式触控一体机的硬件规格、使用和安装过程中的注意事项。在使用 LJD-eWinV5-ET(K)7L 型人机界面之前请仔细阅读本手册

### 1.1 基本安全注意事项

#### 1.1.1 注意事项

- 请确保所有电缆接头都牢固连接到LJD-eWinV5-ET(K)7L上。
- 为了保证设备安全，请在接线之前拔下 LJD-eWinV5-ET(K)7L 的电源线。
- 请勿用力或用硬物按压 LJD-eWinV5-ET(K)7L 的显示屏，以免造成触摸屏和液晶屏的损坏。
- 需要返修的产品，客户需将返修产品包装好避免运输过程中显示屏、触摸屏的碎裂以及产品外壳的损坏。一切后果由客户承担。

#### 1.1.2 警告

##### (1) 系统设计

- 请勿在LJD-eWinV5-ET(K)7L上制作可能危及设备及人员安全的开关，如紧急停机开关，这些操作应该由独立的硬件开关来执行，以防止电缆以及其它相关设备的损坏导致可能造成重大事故。
- 请勿将LJD-eWinV5-ET(K)7L用作可能造成严重人身伤害、设备损坏或系统停机等重要报警的警示设备。

##### (2) 接线

- 为了防止触电，请在接线之前拔下LJD-eWinV5-ET(K)7L的电源线。
- 当设备出现故障时请及时与公司技术人员联系，请勿擅自拆焊任何器件否则后果自负
- 当需要外接设备焊接到设备时请确保连线符合电气特性规范，一切后果由客户承担。

### 1.2 修订历史

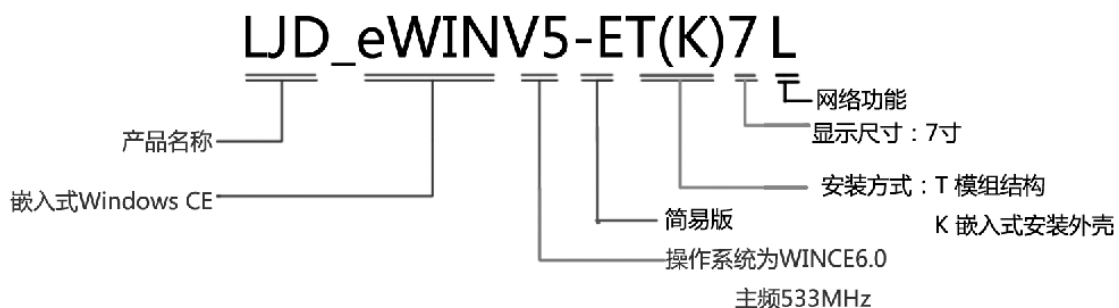
版本	日期	原因
V1.00	2015.04.28	创建文档

## ■2. ARM9 & Windows CE6.0 系列产品规格

### 2.1 产品规格

#### 2.1.1 命名规则及产品图片

##### ◆ 命名规则



#### 2.1.2 一般规格

##### ◆ 性能规格

主频	533MHZ
主芯片型号	ARM9 S3C2416
内存	64MB SDRAM
存储空间	256MB NAND Flash
数据软件存储	FLASH、SD卡
软件编译类型	ARMV4I
操作系统	预装 <b>正版</b> WinCE 6.0 Core中/英文版

##### ◆ 显示规格

显示器	7寸高清晰真彩数字屏（16：9）
背光灯	LED 背光
亮度	350
分辨率	800X480
显示区域	154.5×87（±0.3mm）
触摸面板	4 线高精度电阻式

触摸屏	硬度 > 3H, 单点 100 万次
语言和字体	无限制 (可以定制英文版, 繁体版, 韩文版等)

◆ 电性能参数

参数	测试条件	最小值	典型值	最大值
工作电压		7V	12V	28V
工作功耗	背光亮度 100%		3.84W	
	背光亮度 0%		0.6W	

◆ 环境规格

相关认证	CE 认证	是一种安全认证标志, 一些测试项目: 电磁兼容测试项目(EMC) 1.传导干扰电压 2.辐射场强 3.干扰功率 4.天线端子干扰电话 5.谐波电流 6.波动电压 7.射频干扰电压 8.低频磁场 9.高频磁场 10.连续干扰 11.静电 12.瞬变脉冲 13.射频连续波 14.连续波传导干扰 15.工频磁场 16.脉冲 17.电源电压瞬变	
	FCC 认证	是电子电器类产品出口美国的强制性认证。	
	ROHS 认证	是《电气、电子设备中限制使用某些有害物质指令》,也叫做环保认证是符合欧美标准的。	
	高低温认证	中国一航北京长城计量测试技术研究所测试报告 低温通电实验: 把被试验件裸机放入恒温恒湿箱中, 温度设定 -20℃, 当温度达到平衡之后再保持 2h.恒温恒湿箱温度显示 -20.1℃ 试验结果: 被试验件外观正常; 被试验件显示屏工作正常。 高温通电试验: 把被试验件裸机放入恒温恒湿箱中, 温度设定 70℃, 当温度达到平衡之后再保持 2h.恒温恒湿箱温度显示 70.0℃ 试验结果: 被试验件外观正常; 被试验件显示屏工作正常。	
物理	工作温度	-20 °C 到 +70°C	
	存储温度	-30 °C 到 +85°C	
	工作湿度	45% 到 80%RH	

2.1.2 接口性能参数

接口	性能
串口 (串口端号说明详见说明书)	2 路标准 RS232 接口 数据传输速度: 2400bps 至 115.2kbps。

USB 接口	USB_HOST1.1	USB_HOST主要用于连接USB鼠标，键盘和闪存驱动器。如果同时使用多个USB设备将需要使用外部USB集线器。
	USB_DEVICE	USB从设备端口可用于通过ActiveSync设备访问连接到计算机
以太网	内置 1 路 100M 网络接口	可以实现远程数据传输和控制
SD 卡	最大支持 32G	通过 SD 卡可以现场升级系统，更改开机画面、存储数据
音频	无	无
通用数字 IO	无	无
扩展选配功能		WIFI、GPS、GPRS、蓝牙、Watchdog
AD	无	无
PWM	无	无
I2C	无	无

## 2.2 接口设置和功能

- 电源接口：

LJD-eWinV5-ET(K)7L电源来自外置7V~28V直流稳压电源。

- 网络接口

与 PC 机连接时用交叉网线，以太网接口处含有 2 个指示灯——SPEED、LINK，用来指示以太网的工作情况。

- USB 接口

USB-HOST 可接 U 盘（可达 2G），USB 鼠标及 USB 键盘，USB-DEVICE 用于调试。

- SD 卡接口

可接容量 8G 的标准 SD 卡（最大可支持 32G）。

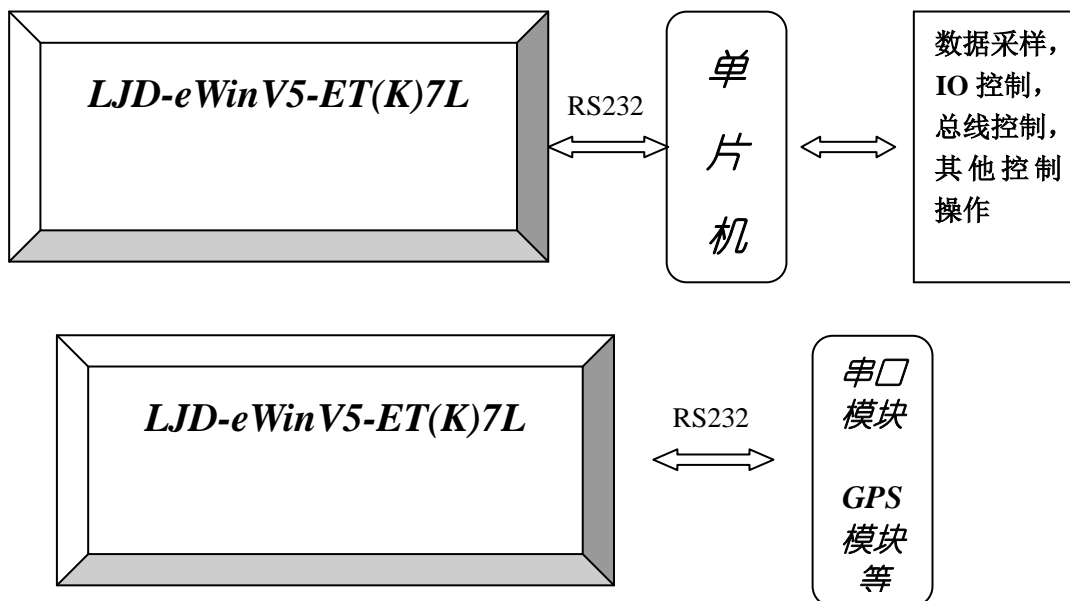
- 升级 LOGO

通过简单一个跳线或者内部软件即可实现更改客户开机 LOGO。

- UART 接口

提供 2 路 S232。

LJD-eWinV5-ET(K)7L 作为一个可显示的终端控制设备可以通过串口与下位机相连（如单片机）

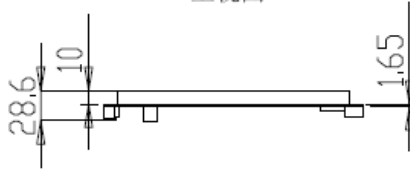


这种显示界面与控制系统分离的结构的优势在于，可以使各个系统更独立，无需相互之间过于依赖，使系统升级更为方便。

### 2.3 安装尺寸

- ◆ LJD-eWinV5-ET7L 尺寸图：单位 mm

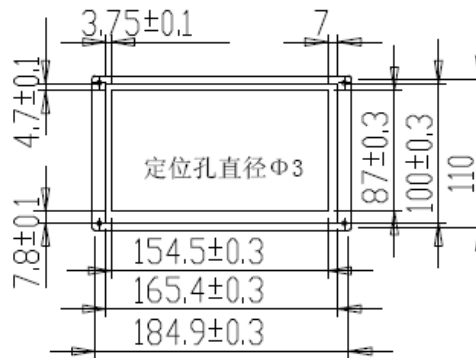
上视图



正视图

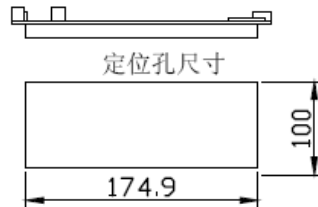
左视图

右视图

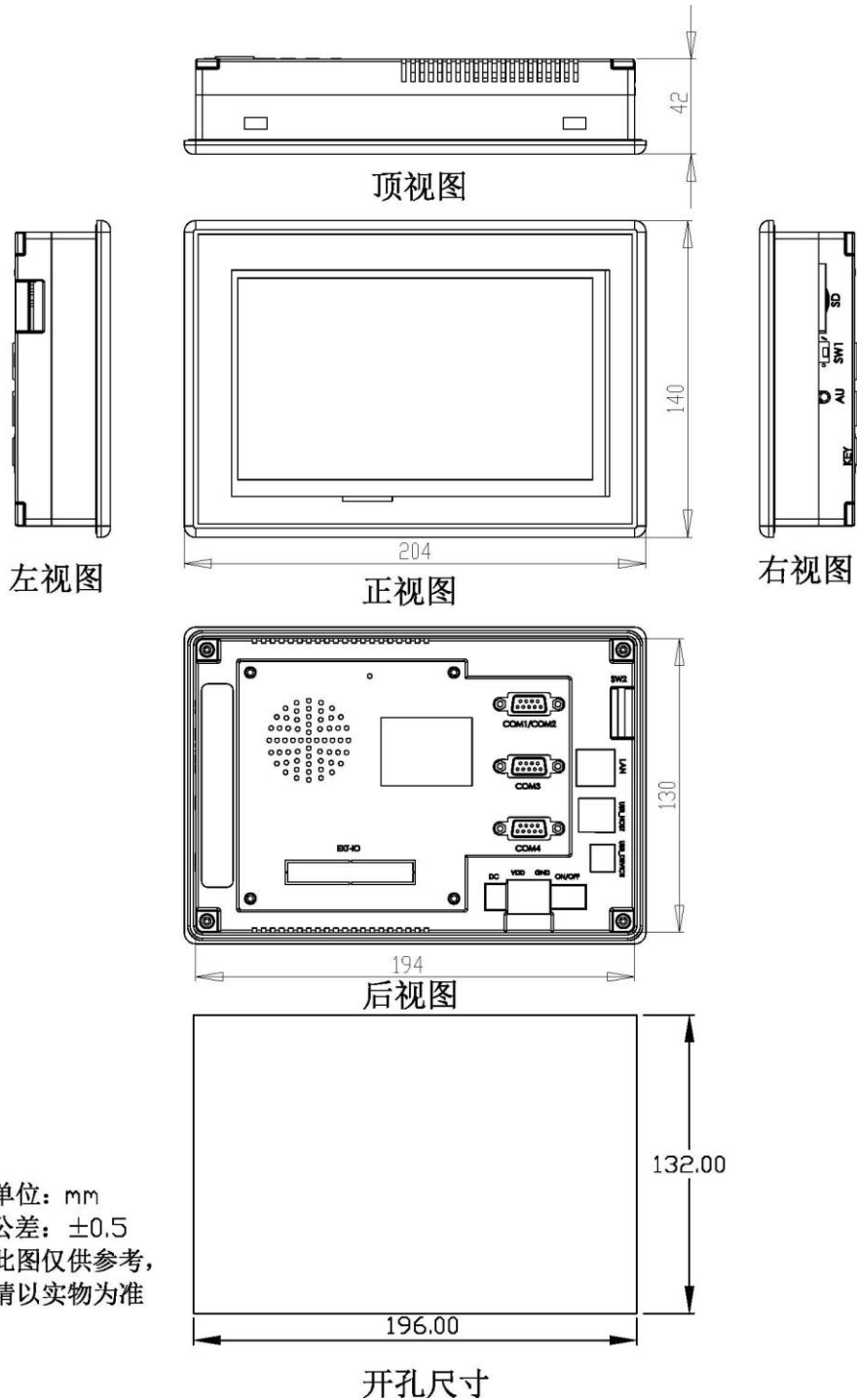


单位: mm  
 误差: ±0.5  
 此图仅供参考  
 请以实物为准

下视图



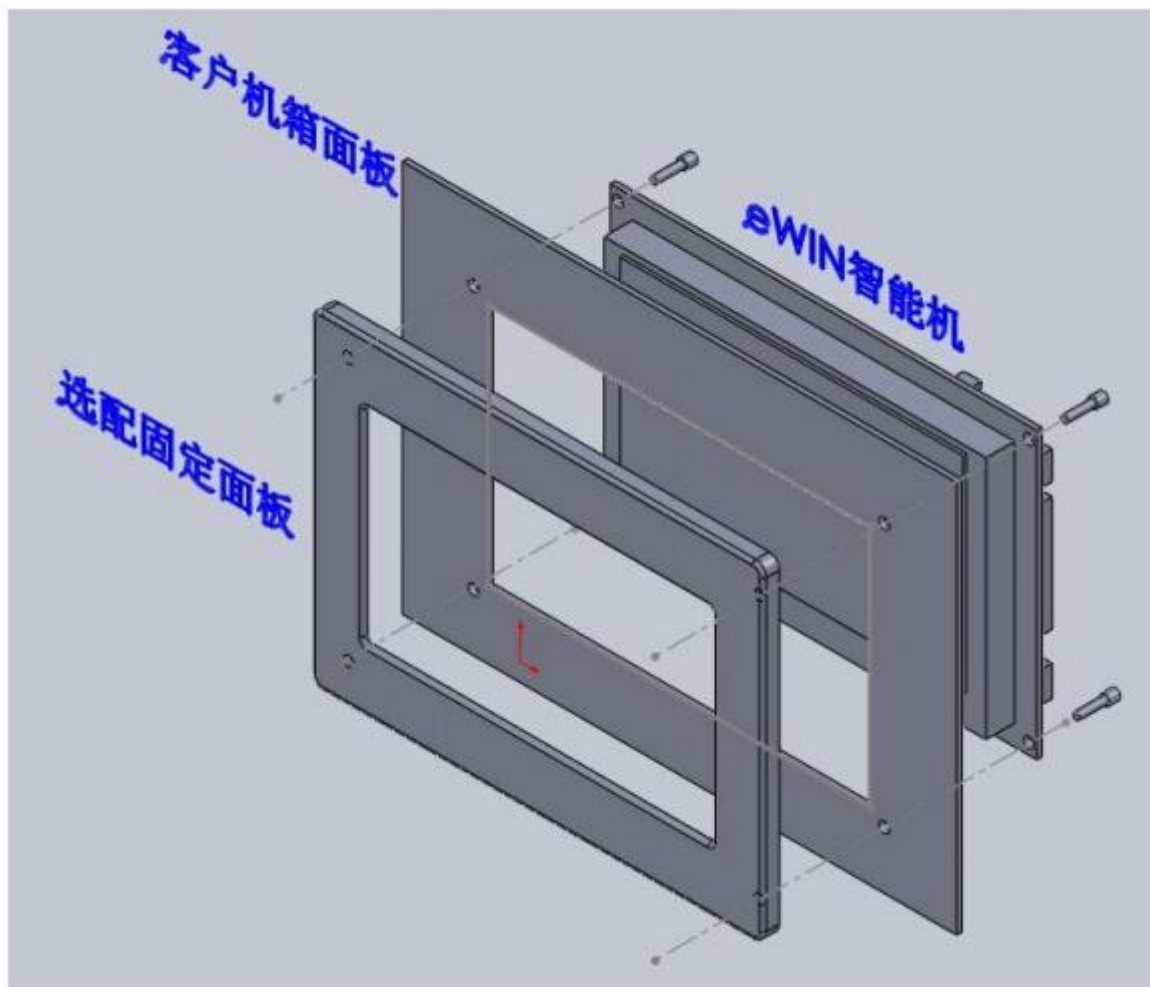
◆ LJD-eWinV5-EK7L 尺寸图：单位 mm



2.4 安装示意图

LJD-eWinV5-ET7L 安装示意图:



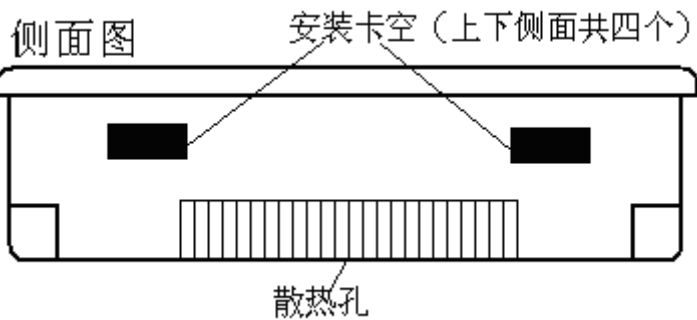


LJD-eWinV5-EK7L 安装示意图:

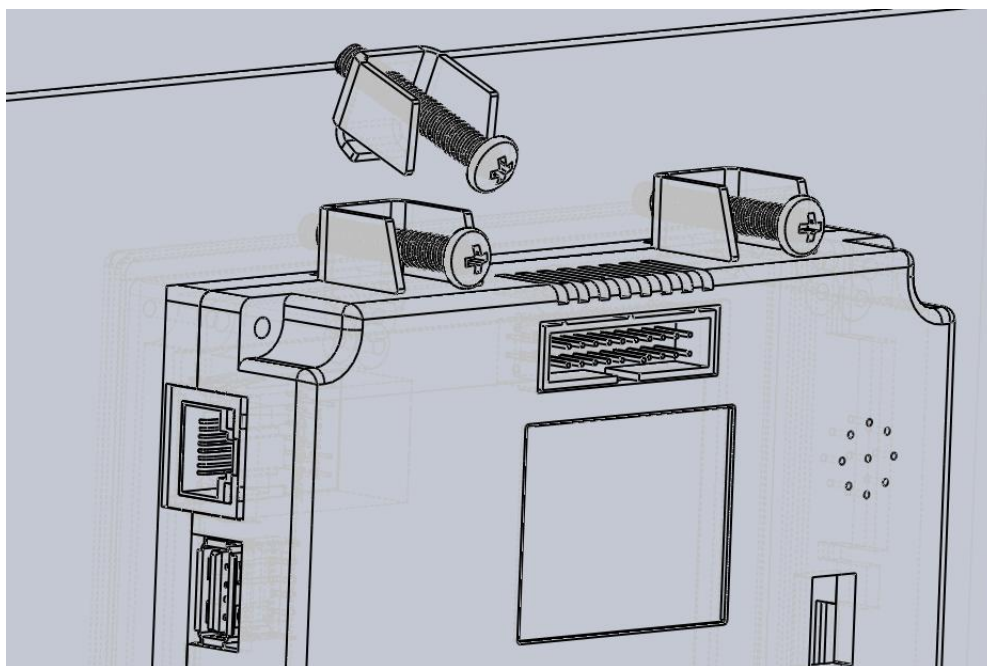
公司为客户提供卡子和螺栓，具体使用方法参照下图所示:



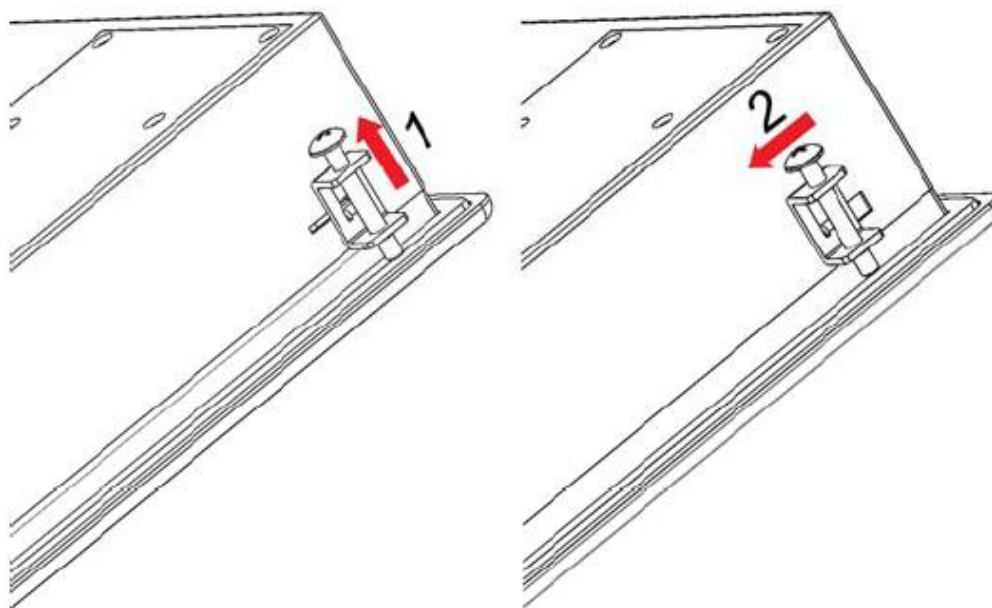
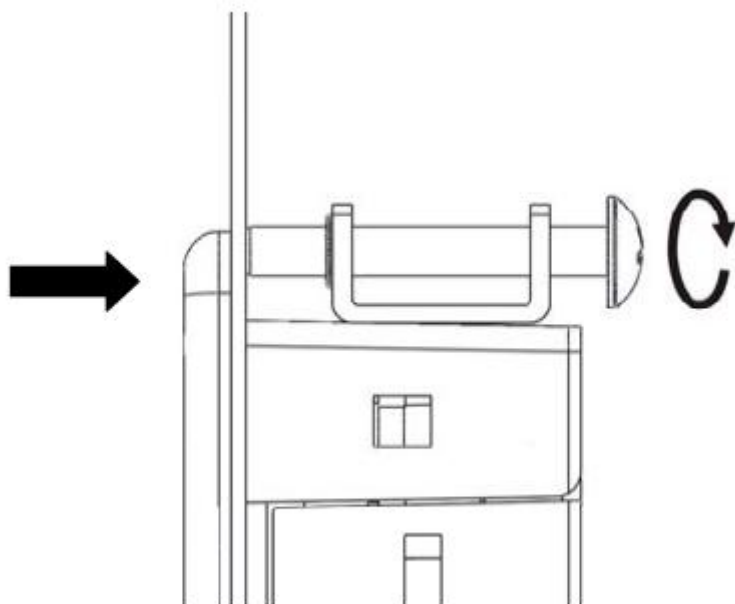
将每个卡子卡到卡空上如图所示:



具体操作安装方向如图所示：



将卡子固定：



## 2.5 ARM9 & Windows CE6.0 系列产品配件及可接外围设备说明

### 2.5.1 标准配件

安装配件	LJD-eWinV5-ET7L: 无
	LJD-eWinV5-EK7L: 用于安装固定的卡子
以太网通讯电缆	100M 网线

USB 线	1 条
RS232 通讯电缆	DB9 直连线

## 2.5.2 选配件及产品可接外设说明

键盘	iPazzPort 蓝牙迷你无线键盘
	ione HUB 数字小键盘 Scorpis-N3
	公司研发的串口转接键盘控制面板
	USB 口电脑键盘
铁电	16k
Wifi 模块	威盛, Ralink
USB 摄像机	SeaBreeze, 驱动已打包到系统内核中, 可直接使用。
USB 光谱仪	HR4000
USB 摄像头	USB 摄像头 (uvam)
USB-串口	加了 USB-串口 (PL2303) 的驱动
CAN 接口	可以通过串口或者 USB 扩展。
3G 模块	MU203 (需要定制系统) 网络类型: WCDMA ETCOM E300 (需要定制) 网络类型: CDMA
GPS 和 GPRS 模块	一般 GPS 和 GPRS 模块都是串口控制, 所以可以直接连接 eWin 系列一体机串口使用
打印机	一般微打都是串口控制, 可以直接与 eWin 系列一体机连接, 根据微打指令编程即可, 如用 USB 接口打印机注意是否是 PCL 打印机, CE 只提供了 PCL 打印机的驱动, 其它的都需要自己写驱动。软件编程按照 win32 gui 程序设计进行。
<p><b>注意:</b>                  客户若有其他 USB 设备在 Windows CE 下使用, 请提供 USB 设备 Windows CE 下相关驱动, 我们可提供定制内核工作。</p>	

### ■3. 产品保修及供货周期正常

自购买之日起二年保修, 该产品生产周期不少于 10 年, 保证用户产品的延续性。

## ■4. 后记

如用户有特殊要求，可根据客户要求部分定制系统。详细情况请与 [BOMC@VIP.163.COM](mailto:BOMC@VIP.163.COM)联系。

有关windows CE下的编程举例和人机界面设计的例程请参考[www.bluemcu.com](http://www.bluemcu.com), 可下载相关的应用程序和方案。

声明：

1. 蓝海微芯可能随时对产品规格及产品描述做出修改，并因此可能导致产品与已出版的规格有所差异，恕不另行通知。在订购产品之前，请您与蓝海微芯联系，以获取最新的规格说明。手册中的数据 and 示意图仅供参考，如需精确数据请以实物为准。
2. 详细的产品说明书，开发环境（SDK包，VS系列编程软件，同步软件及驱动，软件开发流程及相关注意事项），程序及文档，测试工具等相关资料如有需求请与公司技术人员联系。

公司技术人员企业QQ: 2850656057

2850656055

2850656056

北京蓝海微芯 2015.04.28