



产品规格书



LJD_eWinA8-GT5 产品规格书

目录

■ 1. Cortex-A8&Win CE6.0 系列嵌入式触控一体机.....	2
1.1 基本安全注意事项.....	2
1.2 修订历史.....	2
■ 2. Cortex-A8&Win CE6.0 系列产品规格.....	3
2.1 产品规格.....	3
2.2 接口设置和功能.....	5
2.3 安装尺寸.....	6
2.4 安装示意图.....	7
2.5 Cortex-A8&Win CE6.0 系列产品配件及可接外围设备说明.....	8
■ 3. 产品保修及供货周期正常.....	9
■ 4. 后记.....	10

■1. Cortex-A8&Win CE6.0 系列嵌入式触控一体机

本手册包含了 LJD_eWinA8-GT5 型嵌入式触控一体机的硬件规格、使用和安装过程中的注意事项。在使用 LJD_eWinA8-GT5 型人机界面之前请仔细阅读本手册

1.1 基本安全注意事项

1.1.1 注意事项

- 请确保所有电缆接头都牢固连接到LJD_eWinA8-GT5上。
- 为了保证设备安全，请在接线之前拔下 LJD_eWinA8-GT5 的电源线。
- 请勿用力或用硬物按压 LJD_eWinA8-GT5 的显示屏，以免造成触摸屏和液晶屏的损坏。
- 需要返修的产品，客户需将返修产品包装好避免运输过程中显示屏、触摸屏的碎裂以及产品外壳的损坏。一切后果由客户承担。

1.1.2 警告

(1) 系统设计

- 请勿在LJD_eWinA8-GT5上制作可能危及设备及人员安全的开关，如紧急停机开关，这些操作应该由独立的硬件开关来执行，以防止电缆以及其它相关设备的损坏导致可能造成重大事故。
- 请勿将LJD_eWinA8-GT5用作可能造成严重人身伤害、设备损坏或系统停机等重要报警的警示设备。

(2) 接线

- 为了防止触电，请在接线之前拔下LJD_eWinA8-GT5的电源线。
- 当设备出现故障时请及时与公司技术人员联系，请勿擅自拆焊任何器件 否则后果自负
- 当需要外接设备焊接到设备时请确保连线符合电气特性规范，一切后果由客户承担。

1.2 修订历史

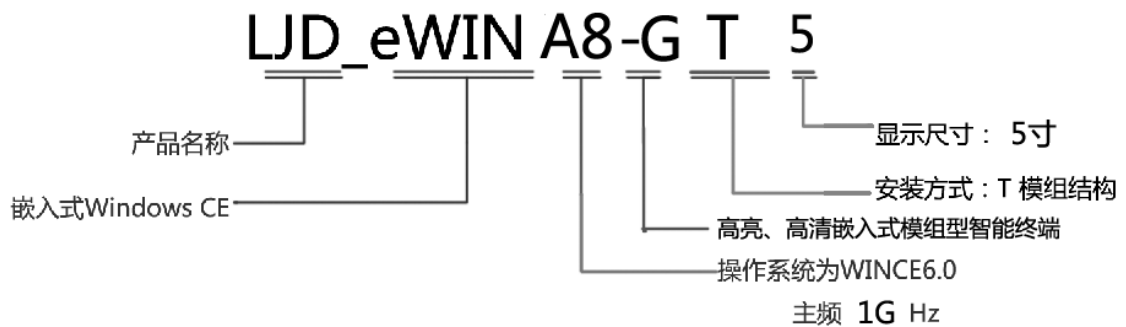
版本	日期	原因
V1.00	2015.04.28	创建文档

■2. Cortex-A8&Win CE6.0 系列产品规格

2.1 产品规格

2.1.1 命名规则及产品图片

◆ 命名规则



2.1.2 一般规格

◆ 性能规格

主频	1GMHz
主芯片型号	SAMSUNG S5PV210AH
内存	256M DDR2 用户可用内存达250M
存储空间	128MB NAND Flash
数据软件存储	电子硬盘：EMMC FLASH 4G（独家设计） 扩展存储：SD 存储可扩展达 32G FRAM 铁电：16K 可频繁读写数据，不掉电、长寿命
软件编译类型	ARMV4I
操作系统	预装 正版 WinCE 6.0 Core中/英文版

◆ 显示规格

显示器	5寸高清晰（16：9）TFT真彩LCD，262K色
背光灯	LED 背光
亮度	550
分辨率	800×480
显示区域	5 寸 113.6×66.5（±0.3mm）
触摸面板	4 线高精度电阻式
触摸屏	硬度>3H，单点 100 万次
语言和字体	无限制（可以定制英文版，繁体版，韩文版等）

◆ 电性能参数

参数	测试条件	最小值	典型值	最大值
工作电压		7V	12V	28V
工作功耗	背光亮度 100%		2.2W	
	背光亮度 0%		0.84W	

◆ 环境规格

相关认证	CE 认证	是一种安全认证标志，一些测试项目： 电磁兼容测试项目(EMC) 1.传导干扰电压 2.辐射场强 3.干扰功率 4.天线端子干扰电话 5.谐波电流 6.波动电压 7.射频干扰电压 8.低频磁场 9.高频磁场 10.连续干扰 11.静电 12.瞬变脉冲 13.射频连续波 14.连续波传导干扰 15.工频磁场 16.脉冲 17.电源电压瞬变		
	FCC 认证	是电子电器类产品出口美国的强制性认证。		
	ROHS 认证	是《电气、电子设备中限制使用某些有害物质指令》，也叫做环保认证是符合欧美标准的。		
	高低温认证	中国一航北京长城计量测试技术研究所测试报告 低温通电实验：把被试验件裸机放入恒温恒湿箱中，温度设定-20℃，当温度达到平衡之后再保持 2h.恒温恒湿箱温度显示-20.1℃ 试验结果：被试验件外观正常；被试验件显示屏工作正常。 高温通电试验：把被试验件裸机放入恒温恒湿箱中，温度设定70℃，当温度达到平衡之后再保持 2h.恒温恒湿箱温度显示70.0℃ 试验结果：被试验件外观正常；被试验件显示屏工作正常。		
物理	工作温度	-20 ℃到 +70℃		
	存储温度			-30 ℃到 +85℃
	工作湿度	45% 到 80%RH		

2.1.2 接口性能参数

接口		性能
串口 (串口端号说明详见说明书)	提供 2 路 RS-232	数据传输速度：2400bps 至 115.2kbps。 接口：D-Sub 9 针 1 个。
USB 接口	USB_HOST2.0	USB_HOST主要用于连接USB鼠标，键盘和闪存驱动器。如果同时使用多个USB设备将需要使用外部USB集线器。

	USB_DEVICE	USB从设备端口可用于通过ActiveSync设备访问连接到计算机
SD 卡	最大支持 32G	通过 SD 卡可以现场升级系统, 更改开机画面、存储数据
蜂鸣器	1	可以实现语音和音乐提示
通用数字 IO	8 路输入 8 路输出	输入输出电压为 5V,
扩展选配功能		WIFI、GPS、GPRS、蓝牙、Watchdog
AD	无	无
PWM	无	无
I2C	无	无

2.2 接口设置和功能

- 电源接口:

LJD-eWINA8-GT5电源来自外置7V~28V直流稳压电源。

- USB 接口

USB-HOST 可接 U 盘 (可达 2G), USB 鼠标及 USB 键盘, USB-DEVICE 用于调试。

- SD 卡接口

可接容量 8G 的标准 SD 卡 (最大可支持 32G)。

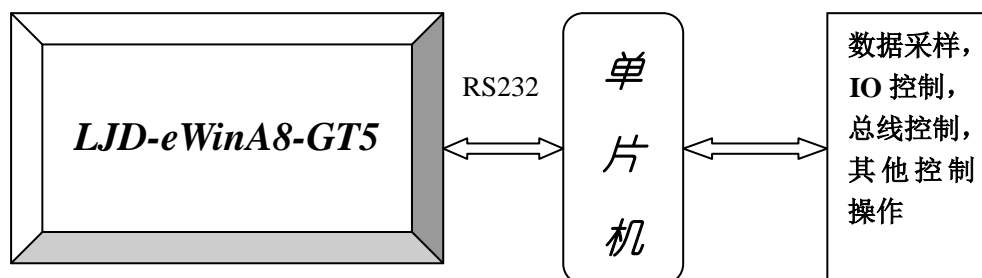
- 升级 LOGO

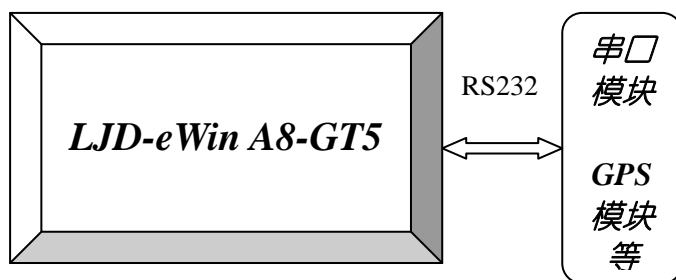
通过简单一个跳线或者内部软件即可实现更改客户开机 LOGO。

- UART 接口

提供 2 路 S232

LJD-eWINA8-GT5 作为一个可显示的终端控制设备可以通过串口与下位机相连 (如单片机)





这种显示界面与控制系统分离的结构的优势在于，可以使各个系统更独立，无需相互之间过于依赖，使系统升级更为方便。

●GPIO

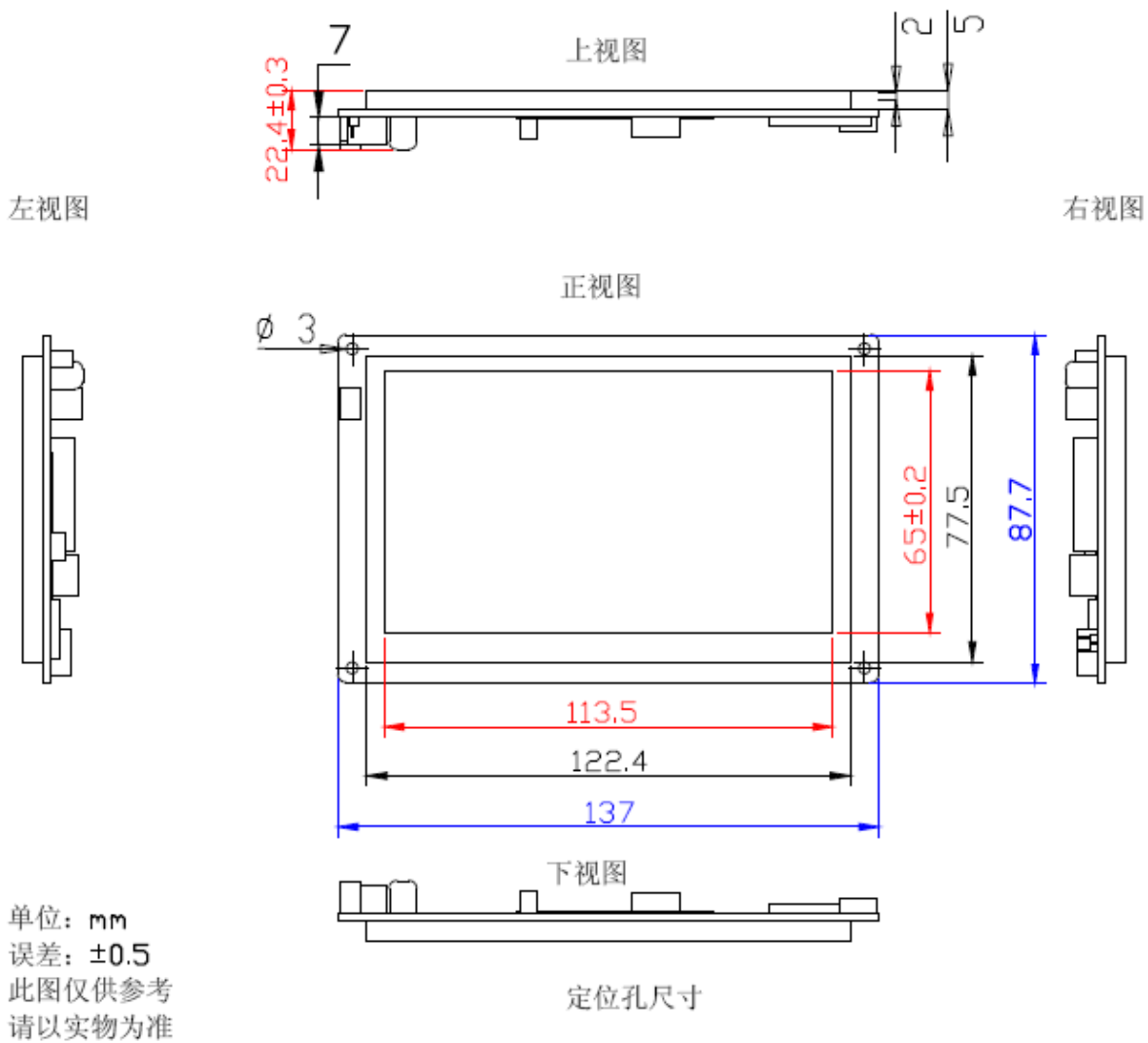
IO 口为 8 路输入 8 路输出，输入输出电压为 5V。

表2.0 GPIO参数

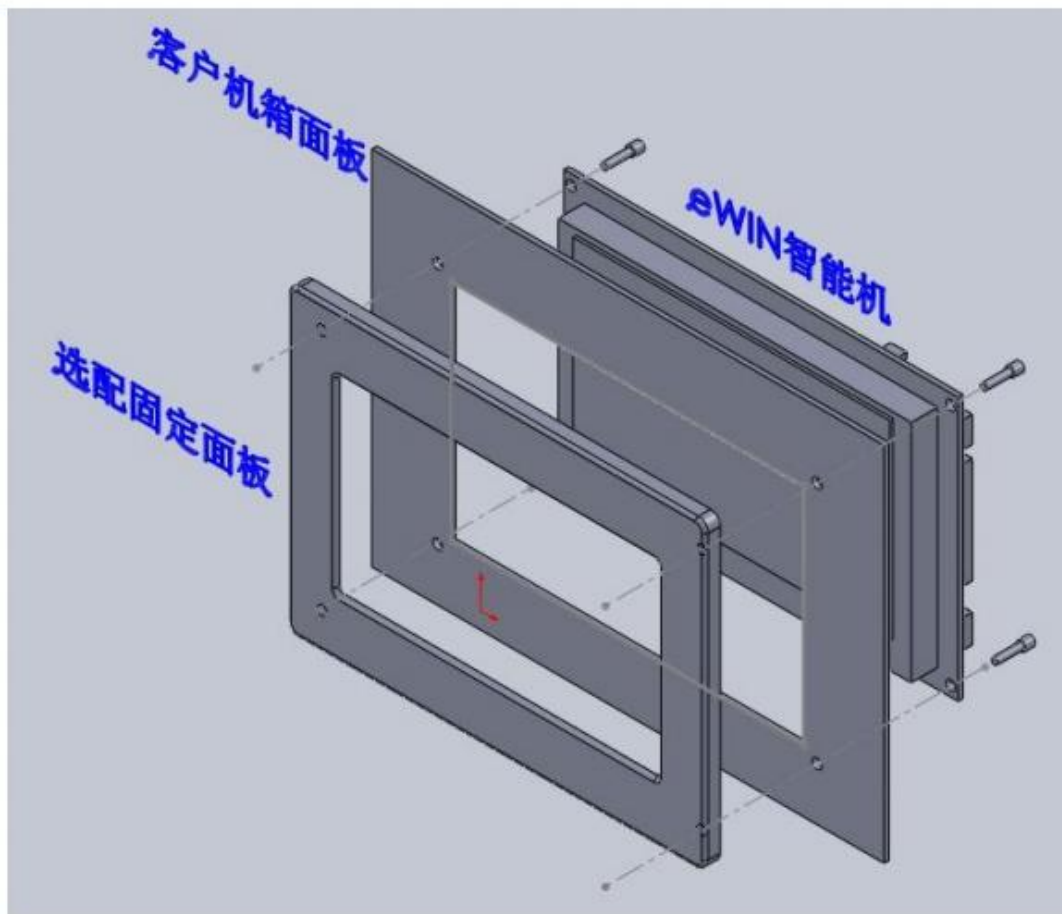
参数	标号	规格			
		最小	典型	最大	单位
I/O 数量	N	16	16	16	个
高电平输入电压	V _{IH}	5	5	5	V
低电平输入电压	V _{IL}	0	0	0	V
高电平输出电压	V _{OH}	5	5	5	V
低电平输出电压	V _{OL}	0	0	0	V
输出电流	I _{OH}	理想情况下（CPU 什么事都不干，专门用来翻转 IO 电平），是 25MHz。 20mA			mA

2.3 安装尺寸

◆ 正视图：单位 mm



2.4 安装示意图



2.5 Cortex-A8&Win CE6.0 系列产品配件及可接外围设备说明

2.5.1 标准配件

安装配件	无
以太网通讯电缆	无
RS232 通讯电缆	DB9 直连线
小头 USB 线	1 条

2.5.2 选配件及产品可接外设说明

键盘	iPazzPort 蓝牙迷你无线键盘
	ione HUB 数字小键盘 Scorpius-N3
	公司研发的串口转接键盘控制面板
	USB 口电脑键盘
铁电	16K 可频繁读写数据, 不掉电、长寿命
Wifi 模块	威盛, Ralink (用户可自行挑选带有 CE 下驱动模块)
USB 摄像机	SeaBreeze, 驱动已打包到系统内核中, 可直

	接使用。
USB 光谱仪	HR4000
USB 摄像头	USB 摄像头 (uvam)
USB-串口	加了 USB-串口 (PL2303) 的驱动
CAN 接口	可以通过串口或者 USB 扩展。
3G 模块	MU203 (需要定制系统) 网络类型: WCDMA ETCOM E300 (需要定制) 网络类型: CDMA
GPS 和 GPRS 模块	一般 GPS 和 GPRS 模块都是串口控制, 所以可以直接连接 Cortex-A8&Win CE6.0 系列一体机串口使用
打印机	一般微打都是串口控制, 可以直接与 Cortex-A8&Win CE6.0 系列一体机连接, 根据微打指令编程即可
<p>注意: 客户若有其他 USB 设备在 Windows CE 下使用, 请提供 USB 设备 Windows CE 下相关驱动, 我们可提供定制内核工作。</p>	

■3. 产品保修及供货周期正常

自购买之日起二年保修, 该产品生产周期不少于 10 年, 保证用户产品的延续性。



产品规格书



■4. 后记

如用户有特殊要求，可根据客户要求部分定制系统。详细情况请与 BOMC@VIP.163.COM 联系。

有关windows CE下的编程举例和人机界面设计的例程请参考www.bluemcu.com，可下载相关的应用程序和方案。

声明：

1. 蓝海微芯可能随时对产品规格及产品描述做出修改，并因此可能导致产品与已出版的规格有所差异，恕不另行通知。在订购产品之前，请您与蓝海微芯联系，以获取最新的规格说明。手册中的数据和示意图仅供参考，如需精确数据请以实物为准。
2. 详细的产品说明书，开发环境（SDK包，VS系列编程软件，同步软件及驱动，软件开发流程及相关注意事项），程序及文档，测试工具等相关资料如有需求请与公司技术人员联系。

公司技术人员企业QQ: 2850656057

2850656055

2850656056

北京蓝海微芯 2015.04.28