



# 产品规格书



## LJD-eWINA8-LH070T (K) 产品规格书

### 目录

■ 1. Cortex-A8&Win CE6.0 系列嵌入式触控一体机.....	2
1.1 基本安全注意事项.....	2
1.2 修订历史.....	2
■ 2. Cortex-A8&Win CE6.0 系列产品规格.....	3
2.1 产品规格.....	3
2.2 接口设置和功能.....	5
2.3 安装尺寸.....	7
2.4 安装示意图.....	9
LJD-eWINA8-LH070T 安装示意图.....	9
LJD-eWINA8-LH070H 安装示意图:.....	9
2.5 Cortex-A8&Win CE6.0 系列产品配件及可接外围设备说明.....	11
■ 3. 产品保修及供货周期正常.....	12
■ 4. 后记.....	13

## ■1. Cortex-A8&Win CE6.0 系列嵌入式触控一体机

本手册包含了 LJD-eWINA8-LH070T(K)型嵌入式触控一体机的硬件规格、使用和安装过程中的注意事项。在使用 LJD-eWINA8-LH070T(K)型人机界面之前请仔细阅读本手册

### 1.1 基本安全注意事项

#### 1.1.1 注意事项

- 请确保所有电缆接头都牢固连接到 LJD-eWINA8-LH070T(K)上。
- 为了保证设备安全，请在接线之前拔下 LJD-eWINA8-LH070T(K)的电源线。
- 请勿用力或用硬物按压 LJD-eWINA8-LH070T(K) 的显示屏，以免造成触摸屏和液晶屏的损坏。
- 需要返修的产品，客户需将返修产品包装好避免运输过程中显示屏、触摸屏的碎裂以及产品外壳的损坏。一切后果由客户承担。

#### 1.1.2 警告

##### (1) 系统设计

- 请勿在 LJD-eWINA8-LH070T(K)上制作可能危及设备及人员安全的开关，如紧急停机开关，这些操作应该由独立的硬件开关来执行，以防止电缆以及其它相关设备的损坏导致可能造成重大事故。
- 请勿将 LJD-eWINA8-LH070T(K)用作可能造成严重人身伤害、设备损坏或系统停机等重要报警的警示设备。

##### (2) 接线

- 为了防止触电，请在接线之前拔下 LJD-eWINA8-LH070T(K)的电源线。
- 当设备出现故障时请及时与公司技术人员联系，请勿擅自拆焊任何器件 否则后果自负
- 当需要外接设备焊接到设备时请确保连线符合电气特性规范，一切后果由客户承担。

### 1.2 修订历史

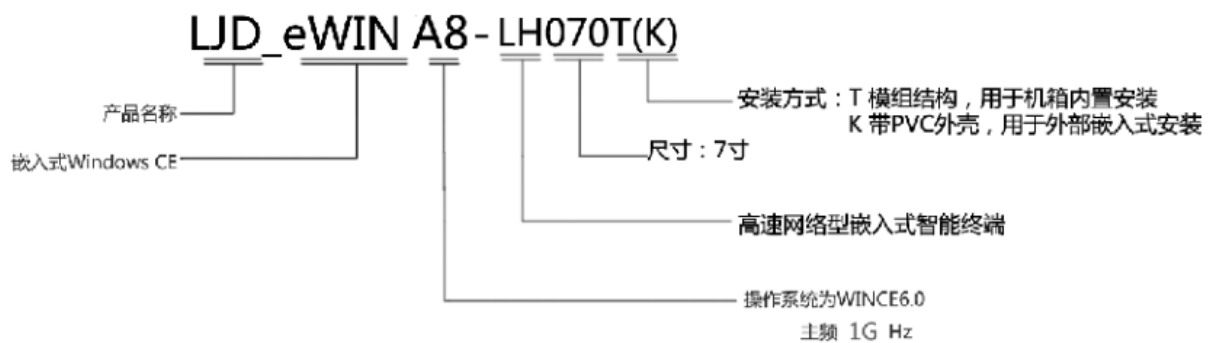
版本	日期	原因
V1.00	2015.04.28	创建文档

## ■2. Cortex-A8&Win CE6.0 系列产品规格

### 2.1 产品规格

#### 2.1.1 命名规则及产品图片

##### ◆ 命名规则



#### 2.1.2 一般规格

##### ◆ 性能规格

主频	1GMHz
主芯片型号	SAMSUNG S5PV210AH
内存	256M DDR2 用户可用内存达250M
数据软件存储	电子硬盘：EMMC FLASH 4G（独家设计） 扩展存储：SD 存储可扩展达 32G FRAM 铁电：16K 可频繁读写数据，不掉电、长寿命
软件编译类型	ARMV4I
操作系统	预装 <b>正版</b> WinCE 6.0 Core中/英文版
LJD-eWINA8-LH070T	T 内置螺丝固定（可选配铝合金外框）
LJD-eWINA8-LH070K	K 外嵌入卡扣固定

##### ◆ 显示规格

显示器	7.0寸高清晰（16：9）TFT真彩LCD，262K色
背光灯	LED 背光
亮度	400
分辨率	800X480
显示区域	7.0 寸
触摸面板	4 线高精度电阻式

触摸屏	硬度 > 3H, 单点 100 万次
语言和字体	无限制 (可以定制英文版, 繁体版, 韩文版等)

◆ 电性能参数

参数	测试条件	最小值	典型值	最大值
工作电压		7V	12V	28V
工作功耗	背光亮度 100%		3.9W	
	背光亮度 0%		1.6W	

◆ 环境规格

相关认证	CE 认证	是一种安全认证标志, 一些测试项目: 电磁兼容测试项目(EMC) 1.传导干扰电压 2.辐射场强 3.干扰功率 4.天线端子干扰电话 5.谐波电流 6.波动电压 7.射频干扰电压 8.低频磁场 9.高频磁场 10.连续干扰 11.静电 12.瞬变脉冲 13.射频连续波 14.连续波传导干扰 15.工频磁场 16.脉冲 17.电源电压瞬变		
	FCC 认证	是电子电器类产品出口美国的强制性认证。		
	ROHS 认证	是《电气、电子设备中限制使用某些有害物质指令》, 也叫做环保认证是符合欧美标准的。		
	高低温认证	中国一航北京长城计量测试技术研究所测试报告 低温通电实验: 把被试验件裸机放入恒温恒湿箱中, 温度设定 -20℃, 当温度达到平衡之后再保持 2h. 恒温恒湿箱温度显示 -20.1℃ 试验结果: 被试验件外观正常; 被试验件显示屏工作正常。 高温通电试验: 把被试验件裸机放入恒温恒湿箱中, 温度设定 70℃, 当温度达到平衡之后再保持 2h. 恒温恒湿箱温度显示 70.0℃ 试验结果: 被试验件外观正常; 被试验件显示屏工作正常。		
物理	工作温度	-20 °C 到 +70°C		
	存储温度	-30 °C 到 +85°C		
	工作湿度	45% 到 80%RH		

2.1.2 接口性能参数

接口		性能
串口 (串口端号说明详见说明书)	提供 2 路 RS-232 1 路 RS485	数据传输速度: 2400bps 至 115.2kbps。  接口: D-Sub 9 针 1 个。

USB 接口	USB_HOST2.0	USB_HOST主要用于连接USB鼠标，键盘和闪存驱动器。如果同时使用多个USB设备将需要使用外部USB集线器。
	USB_DEVICE	USB从设备端口可用于通过ActiveSync设备访问连接到计算机
SD 卡	最大支持 32G	通过 SD 卡可以现场升级系统，更改开机画面、存储数据
蜂鸣器	1	可以实现报警提示
音频	1	立体声音频（带功放）可以实现语音和音乐提示
通用数字 IO	8 路输入 8 路输出	输入输出电压为 5V，
LAN	内置 1 路 100M 网络接口	可以实现远程数据传输和控制
扩展选配功能		WIFI、GPS、GPRS、蓝牙、Watchdog
AD	2 路 12 位	0-5V/4-20mA 模拟量输入采样
PWM	1	16 位 PWM 输出
I2C	无	无

## 2.2 接口设置和功能

- 电源接口：

电源来自外置7V~28V直流稳压电源。

- 网络接口

与 PC 机连接时用交叉网线，以太网接口处含有 2 个指示灯——SPEED、LINK，用来指示以太网的工作情况。

- USB 接口

USB-HOST 可接 U 盘（可达 2G），USB 鼠标及 USB 键盘，USB-DEVICE 用于调试。

- SD 卡接口

可接容量 8G 的标准 SD 卡（最大可支持 32G）。

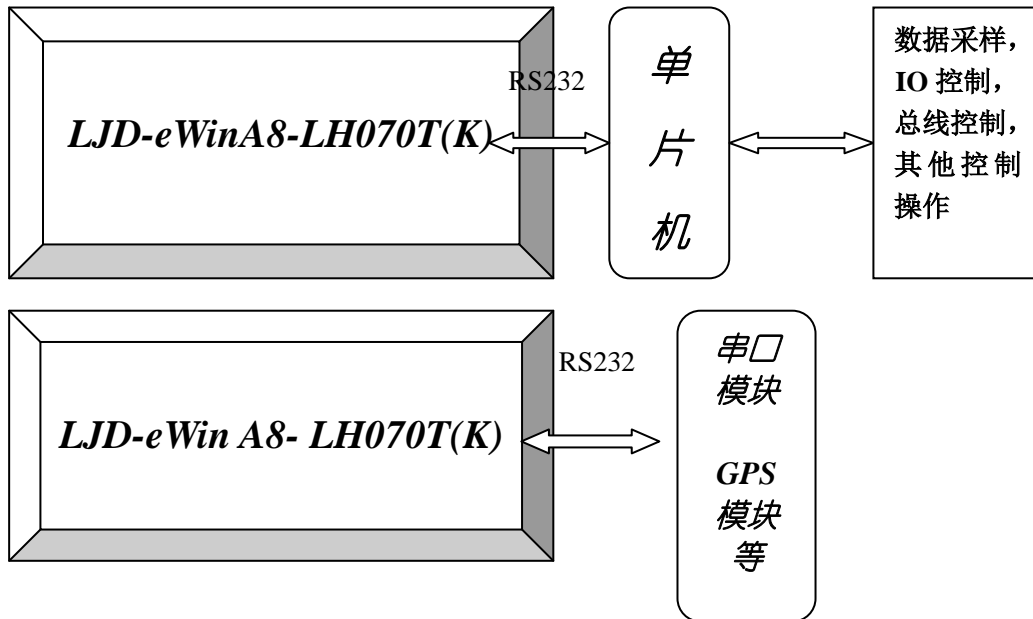
- 升级 LOGO

通过简单一个跳线或者内部软件即可实现更改客户开机 LOGO。

- UART 接口

提供 2 路 RS232，1 路 RS485(可以配置到 3 路，自动收发)

LJD-eWINA8-LH070T(K)作为一个可显示的终端控制设备可以通过串口与下位机相连（如单片机）



这种显示界面与控制系统分离的结构的优势在于，可以使各个系统更独立，无需相互之间过于依赖，使系统升级更为方便。

### ●GPIO

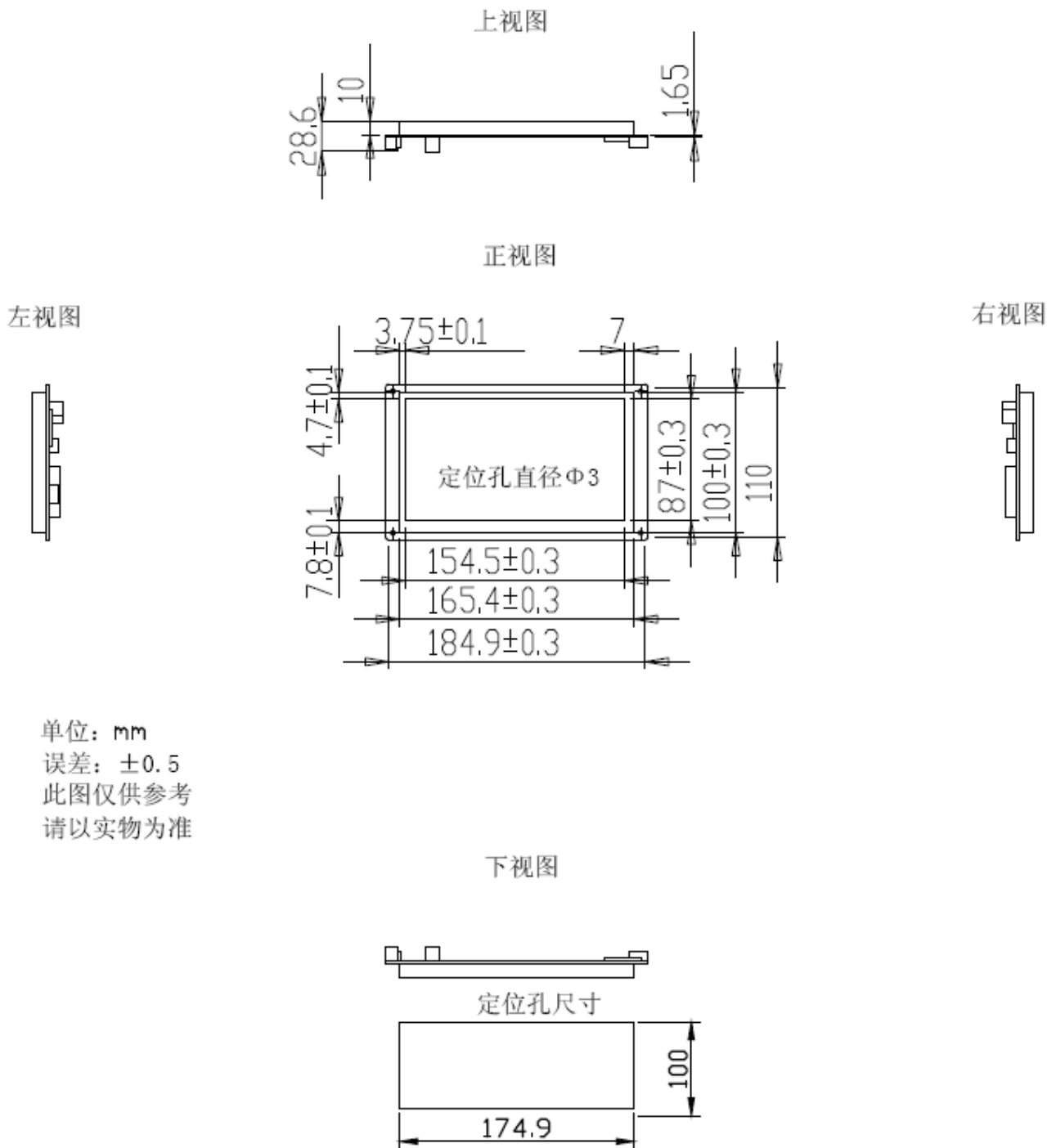
IO 口为 8 路输入 8 路输出，输入输出电压为 5V。

表2.0 GPIO参数

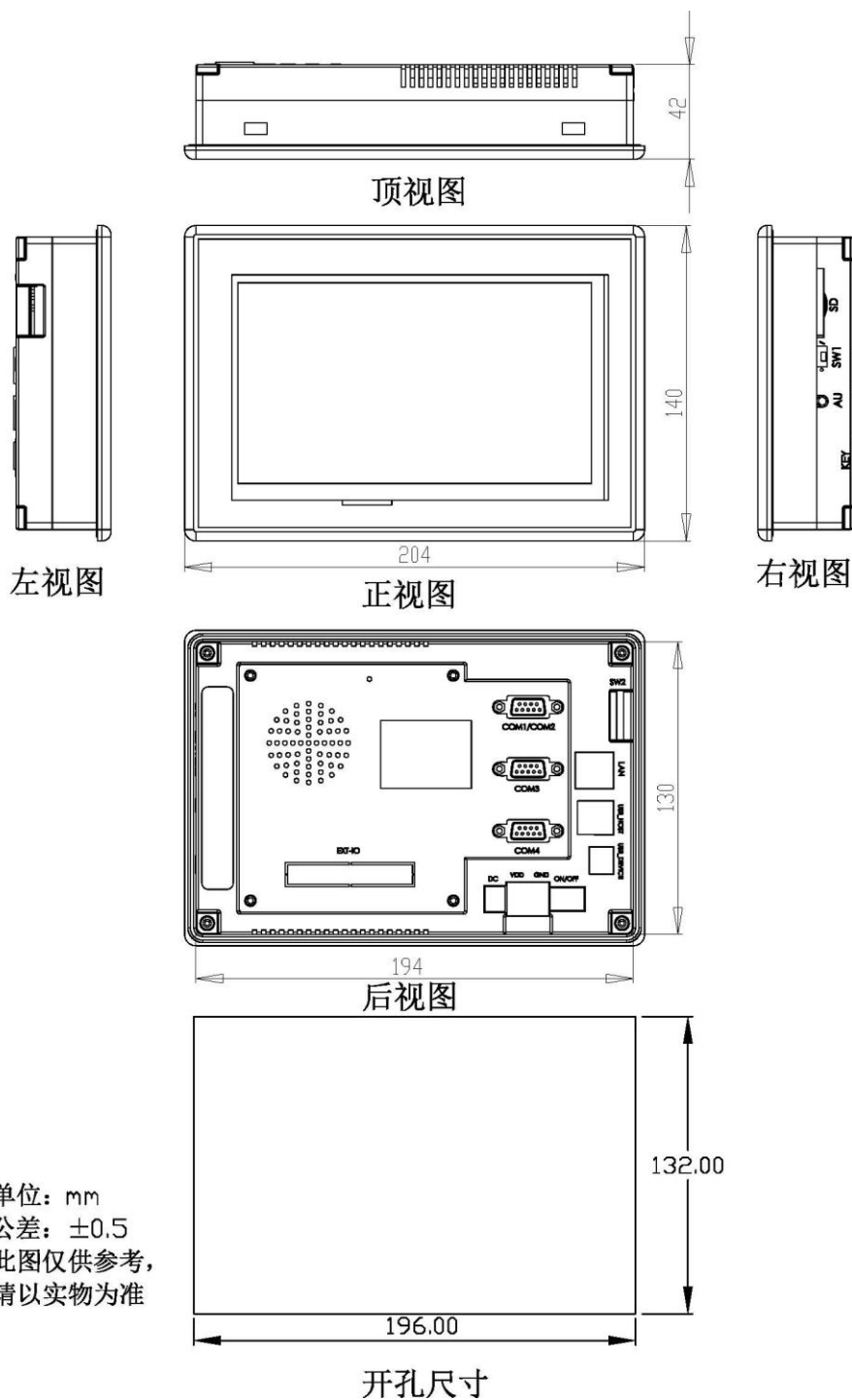
参数	标号	规格			单位
		最小	典型	最大	
I/O 数量	N	16	16	16	个
高电平输入电压	V <sub>IH</sub>	5	5	5	V
低电平输入电压	V <sub>IL</sub>	0	0	0	V
高电平输出电压	V <sub>OH</sub>	5	5	5	V
低电平输出电压	V <sub>OL</sub>	0	0	0	V
输出电流	I <sub>OH</sub>	理想情况下（CPU 什么事都不干，专门用来翻转 IO 电平），是 25MHz。 20mA			mA

2.3 安装尺寸

◆ LJD-eWINA8-LH070T 尺寸图：单位 mm



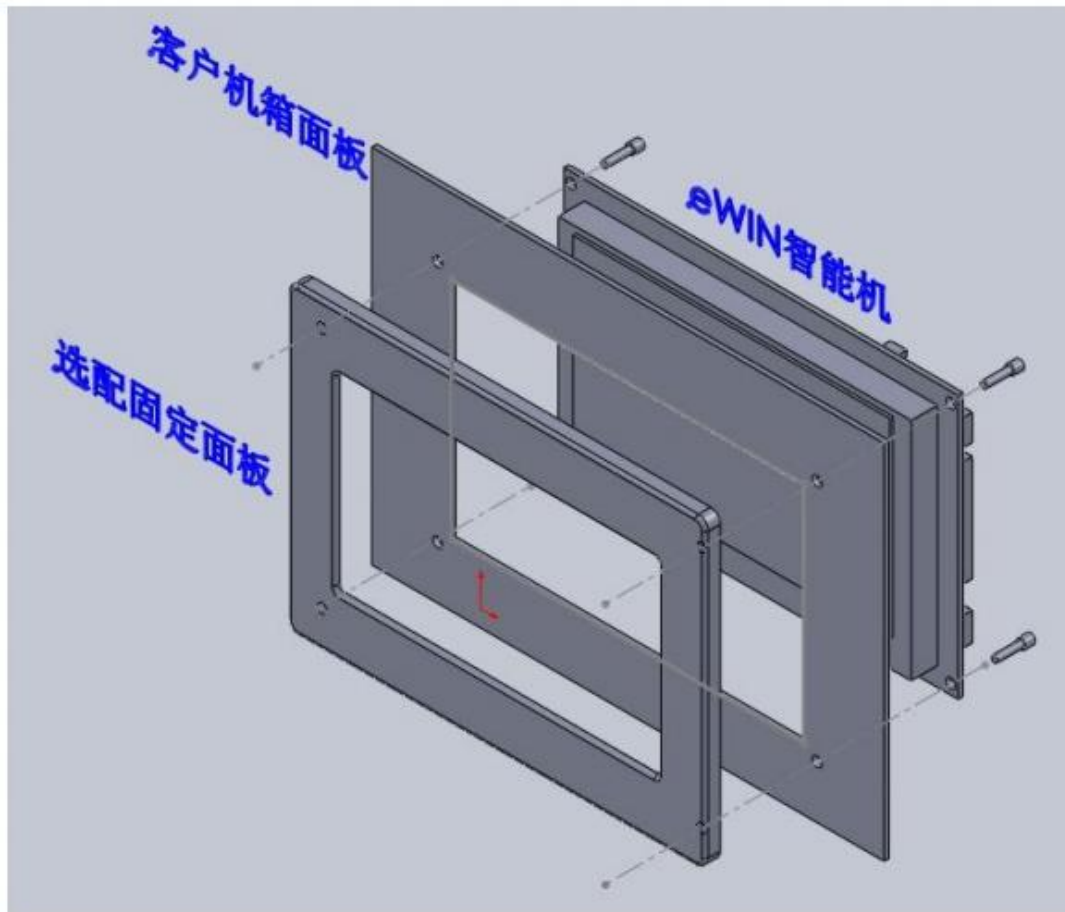
LJD-eWINA8-LH070H 尺寸图





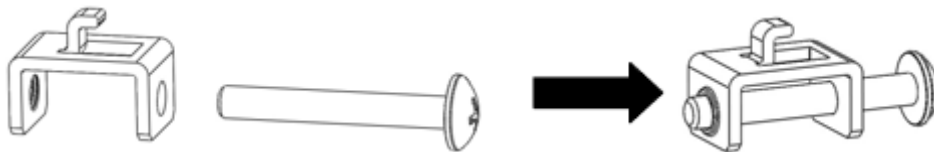
## 2.4 安装示意图

LJD-eWINA8-LH070T 安装示意图

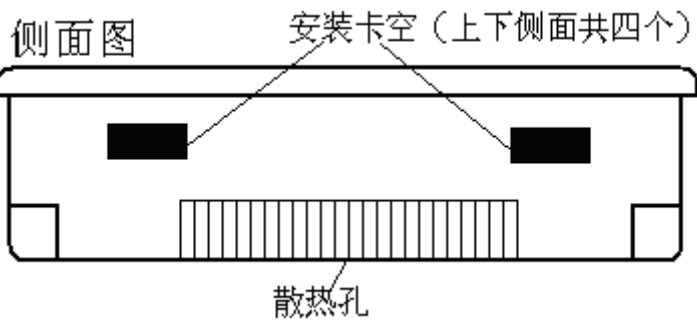


LJD-eWINA8-LH070H 安装示意图:

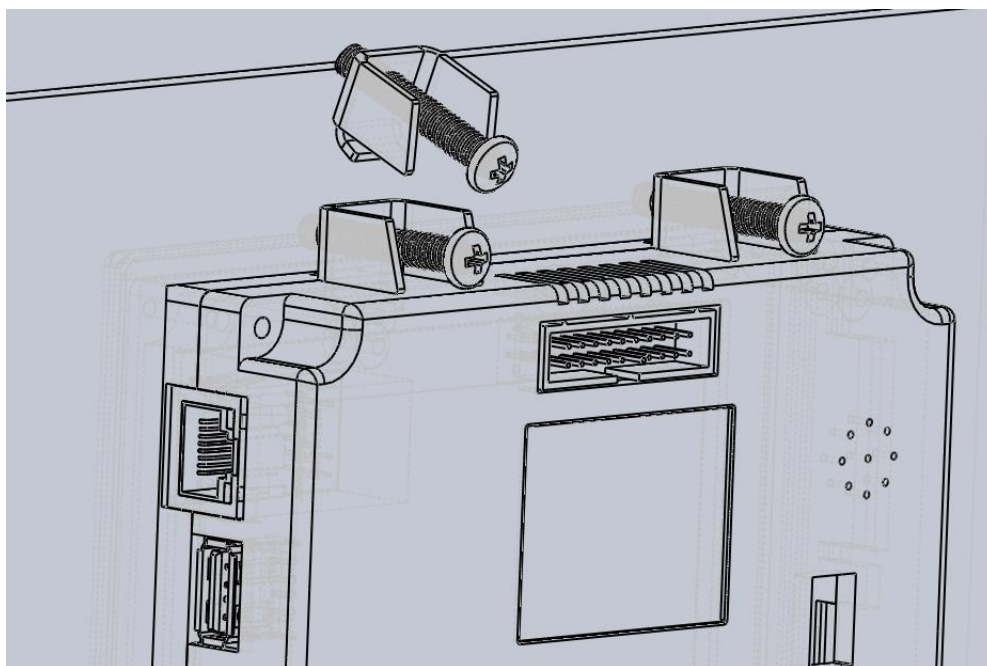
公司为客户提供卡子和螺栓，具体使用方法参照下图所示：



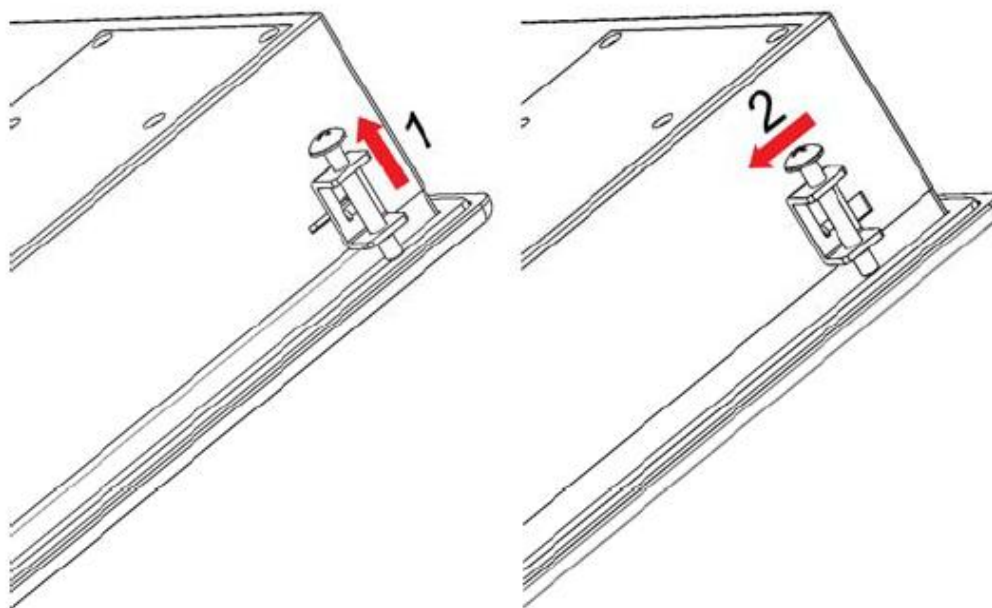
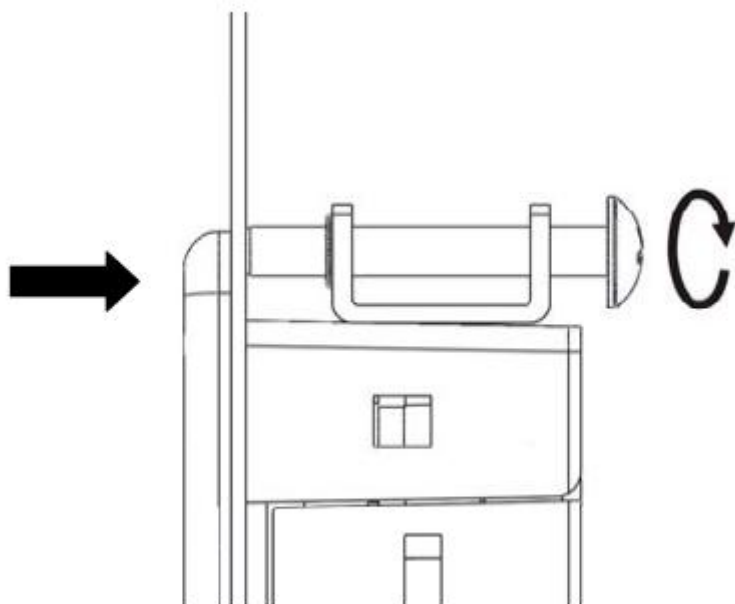
将每个卡子卡到卡空上如图所示：



具体操作安装方向如图所示：



将卡子固定：



## 2.5 Cortex-A8&Win CE6.0 系列产品配件及可接外围设备说明

### 2.5.1 标准配件

安装配件	LJD-eWINA8-LH070T:无
	LJD-eWINA8-LH070K:用于安装固定的卡子
以太网通讯电缆	1 根
RS232/RS485 通讯电缆	DB9 直连线

USB 线	1 条
-------	-----

## 2.5.2 选配件及产品可接外设说明

键盘	iPazzPort 蓝牙迷你无线键盘
	ione HUB 数字小键盘 Scorpis-N3
	公司研发的串口转接键盘控制面板
	USB 口电脑键盘
铁电	16K 可频繁读写数据, 不掉电、长寿命
Wifi 模块	威盛, Ralink (用户可自行挑选带有 CE 下驱动 的模块)
USB 摄像机	SeaBreeze, 驱动已打包到系统内核中, 可直接 使用。
USB 光谱仪	HR4000
USB 摄像头	USB 摄像头 (uvam)
USB-串口	加了 USB-串口 (PL2303) 的驱动
CAN 接口	可以通过串口或者 USB 扩展。
3G 模块	MU203 (需要定制系统) 网络类型: WCDMA ETCOM E300 (需要定制) 网络类型: CDMA
GPS 和 GPRS 模块	一般 GPS 和 GPRS 模块都是串口控制, 所以 可以直接连接 Cortex-A8&Win CE6.0 系列一 体机串口使用
打印机	一般微打都是串口控制, 可以直接与 Cortex-A8&Win CE6.0 系列一体机连接, 根 据微打指令编程即可
<p><b>注意:</b>                  客户若有其他 USB 设备在 Windows CE 下使用, 请提供 USB 设备 Windows CE 下相关驱动,                  我们可提供定制内核工作。</p>	

### ■3. 产品保修及供货周期正常

自购买之日起二年保修, 该产品生产周期不少于 10 年, 保证用户产品的延续性。



## 产品规格书



### ■4. 后记

如用户有特殊要求，可根据客户要求部分定制系统。详细情况请与 [BOMC@VIP.163.COM](mailto:BOMC@VIP.163.COM) 联系。

有关windows CE下的编程举例和人机界面设计的例程请参考[www.bluemcu.com](http://www.bluemcu.com)，可下载相关的应用程序和方案。

声明：

1. 蓝海微芯可能随时对产品规格及产品描述做出修改，并因此可能导致产品与已出版的规格有所差异，恕不另行通知。在订购产品之前，请您与蓝海微芯联系，以获取最新的规格说明。手册中的数据和示意图仅供参考，如需精确数据请以实物为准。

2. 详细的产品说明书，开发环境（SDK包，VS系列编程软件，同步软件及驱动，软件开发流程及相关注意事项），程序及文档，测试工具等相关资料如有需求请与公司技术人员联系。

公司技术人员企业QQ: 2850656057

2850656055

2850656056

北京蓝海微芯 2015.04.28