



产品规格书



LJD_eWinV5-ST5 产品规格书

目录

| | |
|---|---|
| ■ 1. Cortex-A8&Win CE6.0 系列嵌入式触控一体机..... | 2 |
| 1.1 基本安全注意事项..... | 2 |
| 1.2 修订历史..... | 2 |
| ■ 2. Cortex-A8&Win CE6.0 系列产品规格..... | 3 |
| 2.1 产品规格..... | 3 |
| 2.2 接口设置和功能..... | 5 |
| 2.3 安装尺寸..... | 6 |
| 2.4 安装示意图..... | 7 |
| LJD_eWinV5-ST5 安装示意图 | 7 |
| 2.5 Cortex-A8&Win CE6.0 系列产品配件及可接外围设备说明 | 8 |
| ■ 3. 产品保修及供货周期正常..... | 9 |
| ■ 4. 后记..... | 9 |

■1. Cortex-A8&Win CE6.0 系列嵌入式触控一体机

本手册包含了 LJD_eWinV5-ST5 型嵌入式触控一体机的硬件规格、使用和安装过程中的注意事项。在使用 LJD_eWinV5-ST5 型人机界面之前请仔细阅读本手册

1.1 基本安全注意事项

1.1.1 注意事项

- 请确保所有电缆接头都牢固连接到 LJD_eWinV5-ST5上。
- 为了保证设备安全，请在接线之前拔下 LJD_eWinV5-ST5 的电源线。
- 请勿用力或用硬物按压 LJD_eWinV5-ST5 的显示屏，以免造成触摸屏和液晶屏的损坏。
- 需要返修的产品，客户需将返修产品包装好避免运输过程中显示屏、触摸屏的碎裂以及产品外壳的损坏。一切后果由客户承担。

1.1.2 警告

(1) 系统设计

- 请勿在 LJD_eWinV5-ST5上制作可能危及设备及人员安全的开关，如紧急停机开关，这些操作应该由独立的硬件开关来执行，以防止电缆以及其它相关设备的损坏导致可能造成重大事故。
- 请勿将 LJD_eWinV5-ST5用作可能造成严重人身伤害、设备损坏或系统停机等重要报警的警示设备。

(2) 接线

- 为了防止触电，请在接线之前拔下 LJD_eWinV5-ST5的电源线。
- 当设备出现故障时请及时与公司技术人员联系，请勿擅自拆焊任何器件 否则后果自负
- 当需要外接设备焊接到设备时请确保连线符合电气特性规范，一切后果由客户承担。

1.2 修订历史

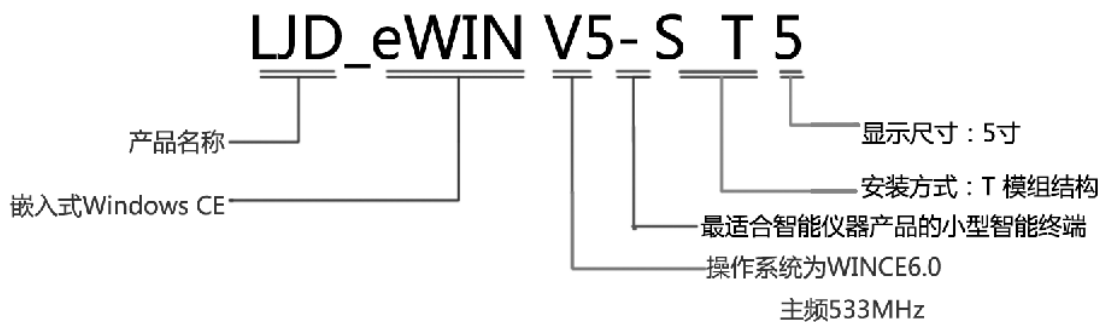
| 版本 | 日期 | 原因 |
|-------|------------|------|
| V1.00 | 2015.04.28 | 创建文档 |
| | | |

2. Cortex-A8&Win CE6.0 系列产品规格

2.1 产品规格

2.1.1 命名规则及产品图片

◆ 命名规则



2.1.2 一般规格

◆ 性能规格

| | |
|--------|----------------------------------|
| 主频 | 533MHZ |
| 主芯片型号 | ARM9 S3C2416 |
| 内存 | 64MB SDRAM |
| 存储空间 | 256MB NAND Flash |
| 数据软件存储 | FLASH、SD卡 |
| 软件编译类型 | ARMV4I |
| 操作系统 | 预装 正版 WinCE 6.0 Core中/英文版 |

◆ 显示规格

| | |
|-------|-----------------------|
| 显示器 | 5寸高清晰真彩数字屏（16：9） |
| 背光灯 | LED 背光 |
| 亮度 | 300 |
| 分辨率 | 480×272 |
| 显示区域 | 113.6×66.5（±0.3mm） |
| 触摸面板 | 4 线高精度电阻式 |
| 触摸屏 | 硬度>3H，单点 100 万次 |
| 语言和字体 | 无限制（可以定制英文版，繁体版，韩文版等） |

◆ 电性能参数

| 参数 | 测试条件 | 最小值 | 典型值 | 最大值 |
|----|------|-----|-----|-----|
|----|------|-----|-----|-----|

| | | | | |
|------|-----------|----|-------|-----|
| 工作电压 | | 7V | 12V | 28V |
| 工作功耗 | 背光亮度 100% | | 2.28W | |
| | 背光亮度 0% | | 0.6W | |

◆ 环境规格

| | | | | |
|------|---------|---|--|-------------|
| 相关认证 | CE 认证 | 是一种安全认证标志，一些测试项目： 电磁兼容测试项目(EMC) 1.传导干扰电压 2.辐射场强 3.干扰功率 4.天线端子干扰电话 5.谐波电流 6.波动电压 7.射频干扰电压 8.低频磁场 9.高频磁场 10.连续干扰 11.静电 12.瞬变脉冲 13.射频连续波 14.连续波传导干扰 15.工频磁场 16.脉冲 17.电源电压瞬变 | | |
| | FCC 认证 | 是电子电器类产品出口美国的强制性认证。 | | |
| | ROHS 认证 | 是《电气、电子设备中限制使用某些有害物质指令》，也叫做环保认证是符合欧美标准的。 | | |
| | 高低温认证 | 中国一航北京长城计量测试技术研究所测试报告 低温通电实验：把被试验件裸机放入恒温恒湿箱中，温度设定-20℃，当温度达到平衡之后再保持 2h.恒温恒湿箱温度显示-20.1℃ 试验结果：被试验件外观正常；被试验件显示屏工作正常。 高温通电试验：把被试验件裸机放入恒温恒湿箱中，温度设定70℃，当温度达到平衡之后再保持 2h.恒温恒湿箱温度显示70.0℃ 试验结果：被试验件外观正常；被试验件显示屏工作正常。 | | |
| 物理 | 工作温度 | -20 ℃到 +70℃ | | |
| | 存储温度 | | | -30 ℃到 +85℃ |
| | 工作湿度 | 45% 到 80%RH | | |

2.1.2 接口性能参数

| 接口 | 性能 | |
|---------------------|----------------------------|--|
| 串口 (串口端号说明详见说明书) | 提供 2 路 RS-232 1 路 RS485 | 数据传输速度：2400bps 至 115.2kbps。 接口：D-Sub 9 针 1 个。 |
| USB 接口 | USB_HOST1.0 | USB_HOST主要用于连接USB鼠标，键盘和闪存驱动器。如果同时使用多个USB设备将需要使用外部USB集线器。 |
| | USB_DEVICE2.0 | USB从设备端口可用于通过ActiveSync设备访问连接到计算机 |
| SD 卡 | 最大支持 32G | 通过 SD 卡可以现场升级系统，更改开机画面、存储数据 |

| | | |
|---------|-------------|---------------------------|
| 蜂鸣器 | 1 | 可以实现报警提示 |
| 音频 | 1 | 立体声音频（带功放）可以实现语音和音乐提示 |
| 通用数字 IO | 8 路输入 8 路输出 | 输入输出电压为 5V， |
| 扩展选配功能 | | WIFI、GPS、GPRS、蓝牙、Watchdog |
| AD | 1 路 12 位 | 0-5V/4-20mA 模拟量输入采样 |
| PWM | 1 | 16 位 PWM 输出 |
| I2C | 无 | 无 |

2.2 接口设置和功能

- 电源接口：

电源来自外置7V~28V直流稳压电源。

- USB 接口

USB-HOST 可接 U 盘（可达 2G），USB 鼠标及 USB 键盘，USB-DEVICE 用于调试。

- SD 卡接口

可接容量 8G 的标准 SD 卡（最大可支持 32G）。

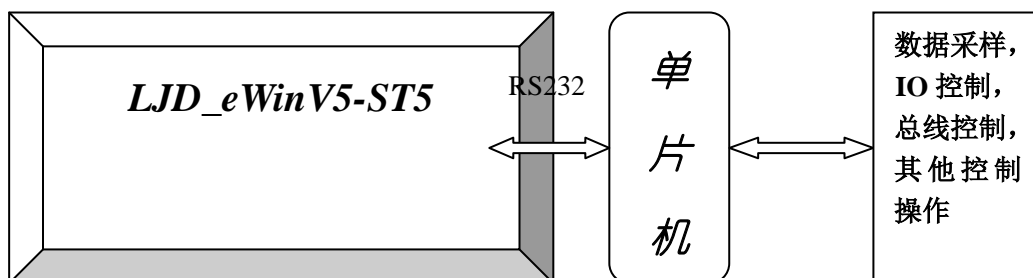
- 升级 LOGO

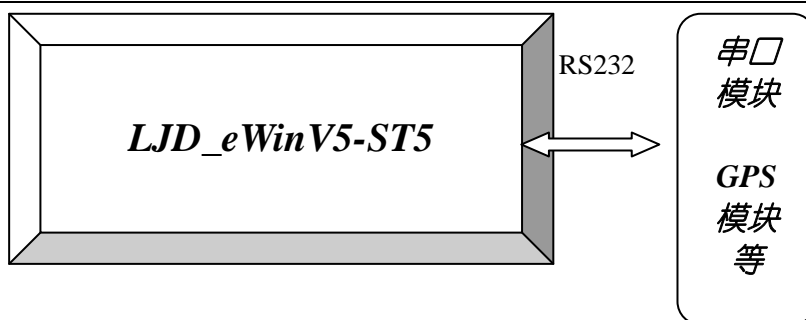
通过简单一个跳线或者内部软件即可实现更改客户开机 LOGO。

- UART 接口

提供 2 路 RS232，1 路 RS485(可以配置到 3 路，自动收发)

LJD_eWinV5-ST5 作为一个可显示的终端控制设备可以通过串口与下位机相连（如单片机）





这种显示界面与控制系统分离的结构的优势在于，可以使各个系统更独立，无需相互之间过于依赖，使系统升级更为方便。

●GPIO

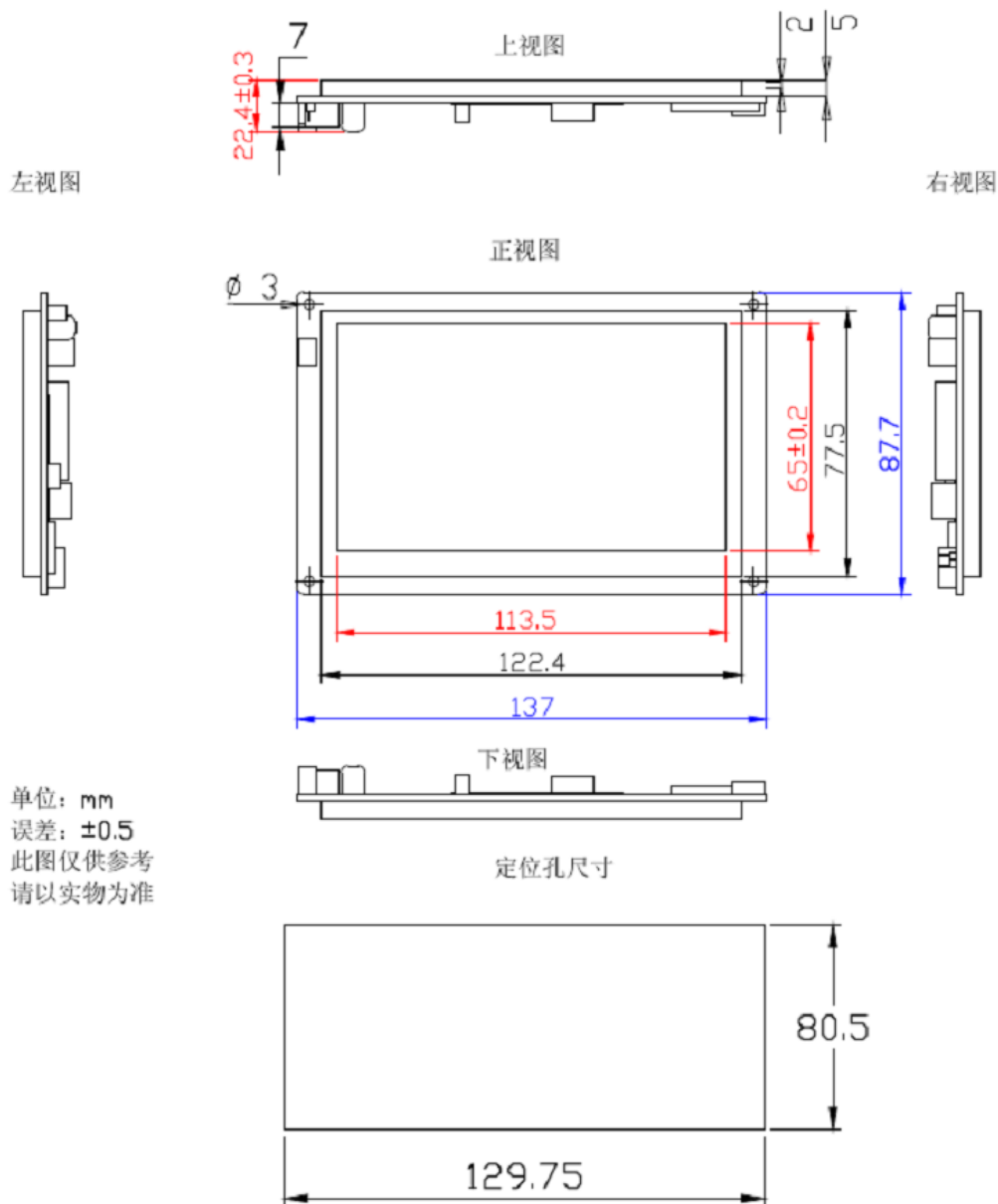
IO 口为 8 路输入 8 路输出，输入输出电压为 5V。

表2.0 GPIO参数

| 参数 | 标号 | 规格 | | | |
|---------|-----------------|---|----|----|----|
| | | 最小 | 典型 | 最大 | 单位 |
| I/O 数量 | N | 16 | 16 | 16 | 个 |
| 高电平输入电压 | V _{IH} | 5 | 5 | 5 | V |
| 低电平输入电压 | V _{IL} | 0 | 0 | 0 | V |
| 高电平输出电压 | V _{OH} | 5 | 5 | 5 | V |
| 低电平输出电压 | V _{OL} | 0 | 0 | 0 | V |
| 输出电流 | I _{OH} | 理想情况下（CPU 什么事都不干，专门用来翻转 IO 电平），是 25MHz。 20mA | | | mA |

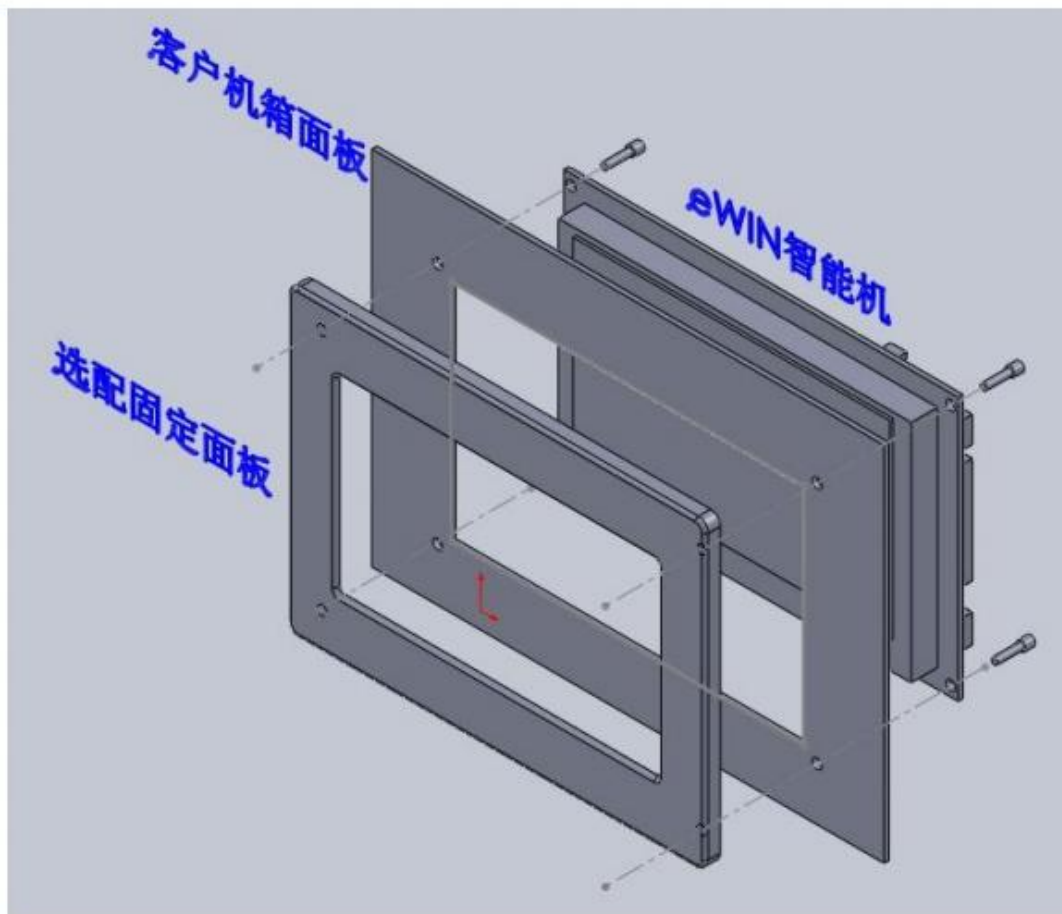
2.3 安装尺寸

◆ LJD_eWinV5-ST5 尺寸图：单位 mm



2.4 安装示意图

LJD_eWinV5-ST5 安装示意图



2.5 Cortex-A8&Win CE6.0 系列产品配件及可接外围设备说明

2.5.1 标准配件

| | |
|-------|------------------|
| 安装配件 | LJD_eWinV5-ST5:无 |
| USB 线 | 1 条 |

2.5.2 选配件及产品可接外设说明

| | |
|---------|---------------------------------|
| 键盘 | iPazzPort 蓝牙迷你无线键盘 |
| | ione HUB 数字小键盘 Scorpis-N3 |
| | 公司研发的串口转接键盘控制面板 |
| | USB 口电脑键盘 |
| 铁电 | 16K 可频繁读写数据, 不掉电、长寿命 |
| Wifi 模块 | 威盛, Ralink (用户可自行挑选带有 CE 下驱动模块) |
| USB 摄像机 | SeaBreeze, 驱动已打包到系统内核中, 可直接使用。 |
| USB 光谱仪 | HR4000 |
| USB 摄像头 | USB 摄像头 (uvam) |

| | |
|--|--|
| USB-串口 | 加了 USB-串口 (PL2303) 的驱动 |
| CAN 接口 | 可以通过串口或者 USB 扩展。 |
| 3G 模块 | MU203 (需要定制系统) 网络类型: WCDMA ETCOM E300 (需要定制) 网络类型: CDMA |
| GPS 和 GPRS 模块 | 一般 GPS 和 GPRS 模块都是串口控制, 所以可以直接连接 Cortex-A8&Win CE6.0 系列一体机串口使用 |
| 打印机 | 一般微打都是串口控制, 可以直接与 Cortex-A8&Win CE6.0 系列一体机连接, 根据微打指令编程即可 |
| 注意: 客户若有其他 USB 设备在 Windows CE 下使用, 请提供 USB 设备 Windows CE 下相关驱动, 我们可提供定制内核工作。 | |

■3. 产品保修及供货周期正常

自购买之日起二年保修, 该产品生产周期不少于 10 年, 保证用户产品的延续性。

■4. 后记

如用户有特殊要求, 可根据客户要求部分定制系统。详细情况请与 BOMC@VIP.163.COM 联系。

有关 windows CE 下的编程举例和人机界面设计的例程请参考 www.bluemcu.com, 可下载相关的应用程序和方案。



产品规格书



声明:

1. 蓝海微芯可能随时对产品规格及产品描述做出修改, 并因此可能导致产品与已出版的规格有所差异, 恕不另行通知。在订购产品之前, 请您与蓝海微芯联系, 以获取最新的规格说明。手册中的数据和示意图仅供参考, 如需精确数据请以实物为准。

2. 详细的产品说明书, 开发环境 (SDK包, VS系列编程软件, 同步软件及驱动, 软件开发流程及相关注意事项), 程序及文档, 测试工具等相关资料如有需求请与公司技术人员联系。

公司技术人员企业QQ: 2850656057

2850656055

2850656056

北京蓝海微芯 2015.04.28